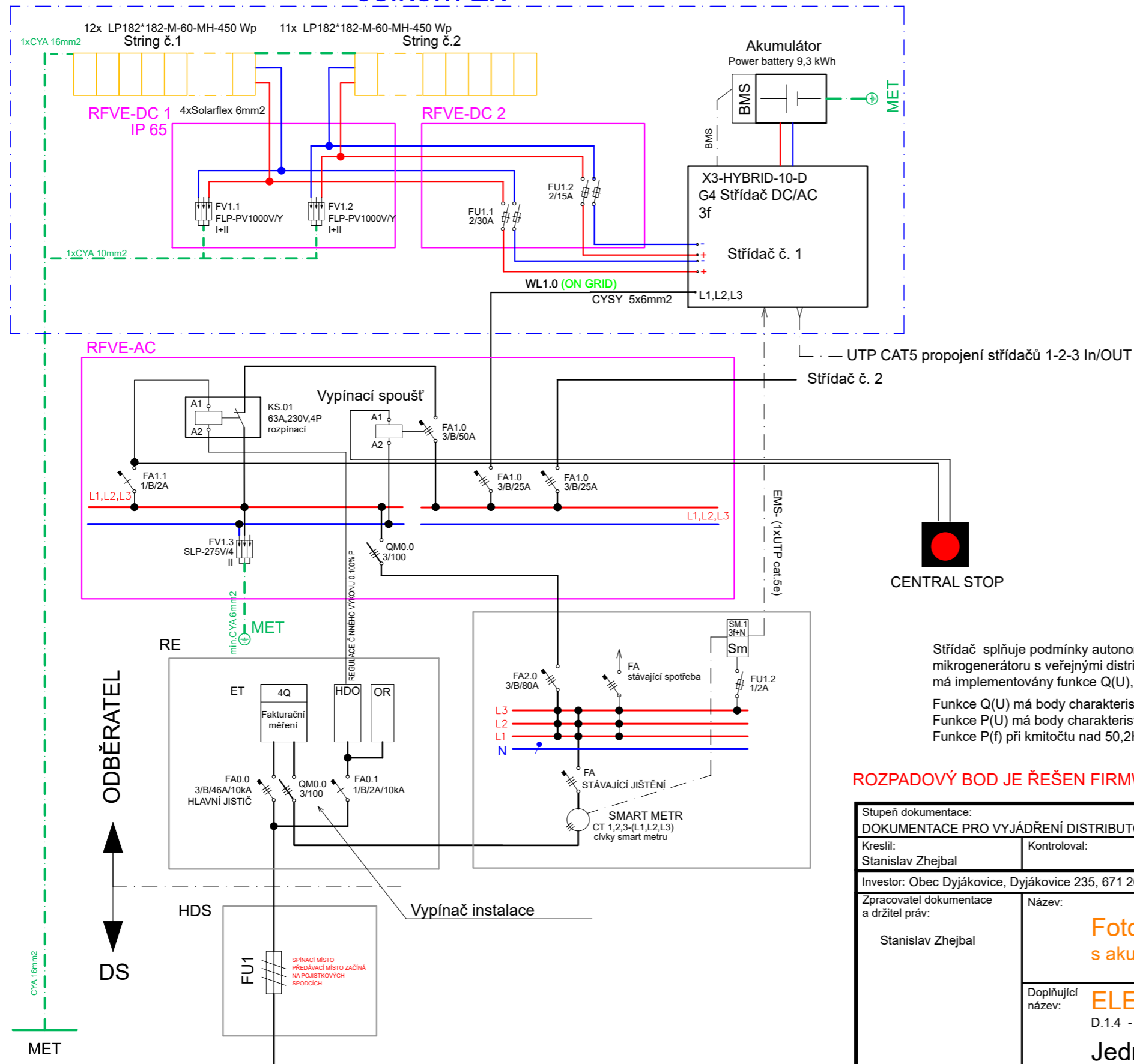


# Jednopolové schéma FVE - 20,7 kWp + AKUMULACE 18,6 kWh

FVE NENÍ SCHOPNA OSTROVNÍHO PROVOZU

celkem 2x



## OCHRANA PŘED ÚRAZEM EL. PROUDEM DLE ČSN 33-2000-4-41 ed.3:

- ČL.411.2 - ZÁKLADNÍ OCHRANA (základní izolace, přepážky nebo kryty)
- ČL.411.3 - OCHRANA PŘI PORUŠE (uzemnění a pospojování, automatické odpojení)
- ČL.415.2 - DOPLŇKOVÁ OCHRANA (doplňující ochranné pospojování)

Vnitřní prostory dle: ČSN 33 2000-4-41 ed.2 NORMÁLNÍ  
Vnější prostory dle: ČSN 2000-4-41 ed.2 NEBEZPEČNÉ  
Vnitřní vlivy dle: ČSN 33 2000-5-51 ed.3 AB8, AD4

## ELEKTRICKÉ NAPÁJENÍ :

PROUDOVÁ SOUSTAVA : AC 3+PEN, 400/230V, TN-C  
AC 3+PE+N, 400/230V, TN-S

PROUDOVÁ SOUSTAVA : DC L+,L- 1=400V / IT

ROZVÁDĚČE MUSÍ BÝT OZNAČENY TABULKOU: - POZOR EL. PROUD !!  
- POZOR ZPĚTNÝ PROUD !!

## Nastavení ochran:

Nadpětí 1.stupěň U >	3s	230V + 10%
Nadpětí 2.stupěň U >	1s	230V + 15%
Nadpětí 3.stupěň U >	0,1s	230V + 20%
Podpětí U <	1,5s	230V - 15%
Nadfrekvenční > f	0,5s	52Hz
Podfrekvenční f <	0,5s	47,5Hz
Ztráta napětí sítě		-nezpožděné
Opětovné zapnutí		-po 20min

CENTRAL STOP

Střídač splňuje podmínky autonomní regulace dle normy „ČSN EN 50 549-1 požadavky na paralelní připojení mikrogenerátoru s veřejnými distribučními sítěmi nízkého napětí“. Střídač je nastaven dle přílohy č.1 smlouvy o připojení, má implementovány funkce Q(U), P(U), P(f).

Funkce Q(U) má body charakteristiky Q(U): X1=0,94; X2=0,97; X3=1,05; X4=1,08 s časovou konstantou 5s.  
Funkce P(U) má body charakteristiky P(U): U1/Un=109%, U2/Un=110%, U3/Un=111% s časovou konstantou 5s.  
Funkce P(f) při kmitočtu nad 50,2Hz dojde k okamžitému snížení činného výkonu s gradientem 40% na Hz.

## ROZPADOVÝ BOD JE ŘEŠEN FIRMWAREVÝM NASTAVENÍM STŘÍDAČE

Stupeň dokumentace: DOKUMENTACE PRO VYJÁDRĚNÍ DISTRIBUTORA	Číslo dokumentu:	Revize:	Datum:
Kreslil: Stanislav Zhejbal	Kontroloval:	Schválil:	List:
Investor: Obec Dyjákovice, Dyjákovice 235, 671 26, realizace MŠ, Dyjákovice 310, 671 26	0	Stanislav Zhejbal	01
Zpracovatel dokumentace a držitel práv: Stanislav Zhejbal	Název: <b>Fotovoltaická elektrárna 20,7 kWp s akumulací 18,6 kWh</b>	Počet A4:	Měřítka:
		2	Schema
	Doplňující název: <b>ELEKTROINSTALACE SILNOPROUD</b> D.1.4 - Silnoproudá elektrotechnika pro FVE		
	<b>Jednopolové schéma FVE</b>		02